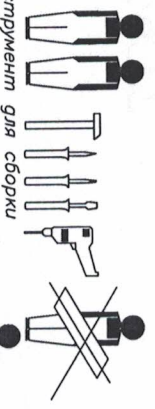


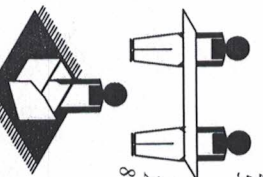
Набор мебели "Шервуд" Тумба прикроватная Модуль Ш 1

Проект ЕНЗ 79.01.00.00.00

С 01.04.18



Инструмент для сборки в комплект поставки не входит



- 1-2 - 460x332 - 2шт.
3 - 500x340 - 1шт.
4 - 460x328 - 1шт.
5 - 460x56 - 3шт.
6.1 - 462x220 - 1 шт.
6.2 - 300x120 - 2 шт.
6.3 - 409x120 - 1 шт.
ХДФ дно 430x310 - 1 шт.
8 - ХДФ 237x496 - 2 шт.

Инструкция по сборке

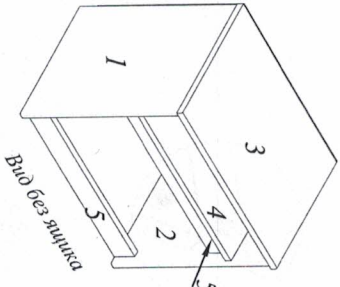
1. Подготовка деталей к сборке

Контрольный экземпляр

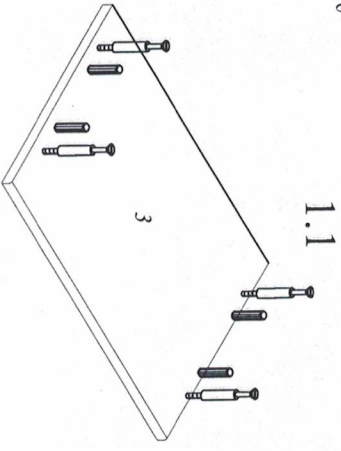
КОМПЛЕКТ ФУРНИТУРЫ

Шкапит 8x30 - 4шт.	
Шруры 3x20 - 8 шт	
Шруры 4x16 - 3 шт	
Подпятник - 4 шт.	
Гвоздь 2x25 - 23 шт.	
Ключ №4 для завинчивания винта - 1 шт. (только в комплекте с фурнитурой под ключ-систематранки)	
Винт-дверка 7x50 - 14шт	
Заглушка самоклеющаяся - 10 шт	
Направляющие шариковые L=300мм - 1 комплект	
Шруры 3,5x16 - 12 шт	
Связка эксцентриксовая Rastex 15/16 в комплекте - 8шт	
Заглушка самоклеющаяся - 4 шт	

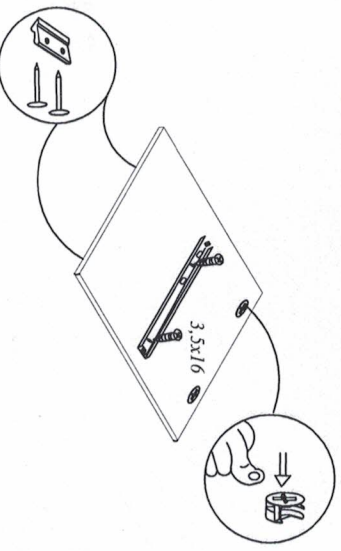
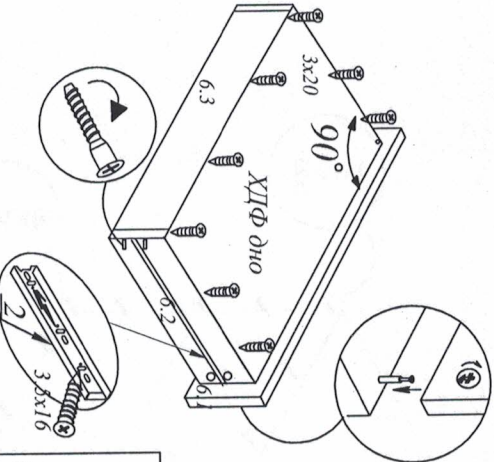
ВВАЖЕЛЫЙ ПОКУПАТЕЛЬ!
Важодумай Вас за приобретение нашего изделия мебели. Чтобы наши изделия доставлялись Вам надежно, просим соблюдать указания в этой инструкции рекомендациям. Сохранность и долговечность мебели зависит от правильного использования и ухода за ней.



Вид без лишка



Нажать деблокировочный рычаг для снятия части 2, закрепить ее на блок выщка по наколкам для резултировочного отверстия, затем зафиксировать направляющие шурулами 3,5x16 в круглые отверстия



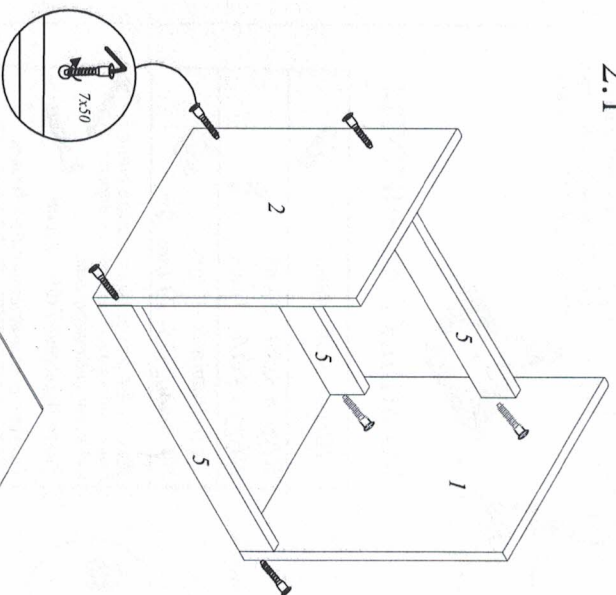
Правила эксплуатации и ухода за мебелью
Для сохранения мебели в течение длительного времени необходимо соблюдать следующие правила:
- при осадлении соединения периодически подтягивать винты;
- удалять пыль мягкой тканью или специальной салфеткой;
- освежать мебель и удалять загрязнения на деталях только специальными составами, предназначенными для ухода за мебелью;
- беречь поверхность от повреждений, т.к. их ремонт невозможен;
- предохранять изделие от попадания на поверхность кислот, щелочей, растительных, не содержащих извести в сырых, неополаскиваемых, непродветываемых помещениях;
- не допускать контакта с водой;
- устанавливать изделие близко от отопительных приборов;
- не переувлажнять по поверхности предметы, подверженные воздействию влаги;
- не ставить на поверхность горячие предметы;
- не протирать при помощи бытовых чистящих средств;
- после сборки изделие устанавливать на ровной, горизонтальной поверхности, во избежание перекоса изделия.

Гарантии изготовителя

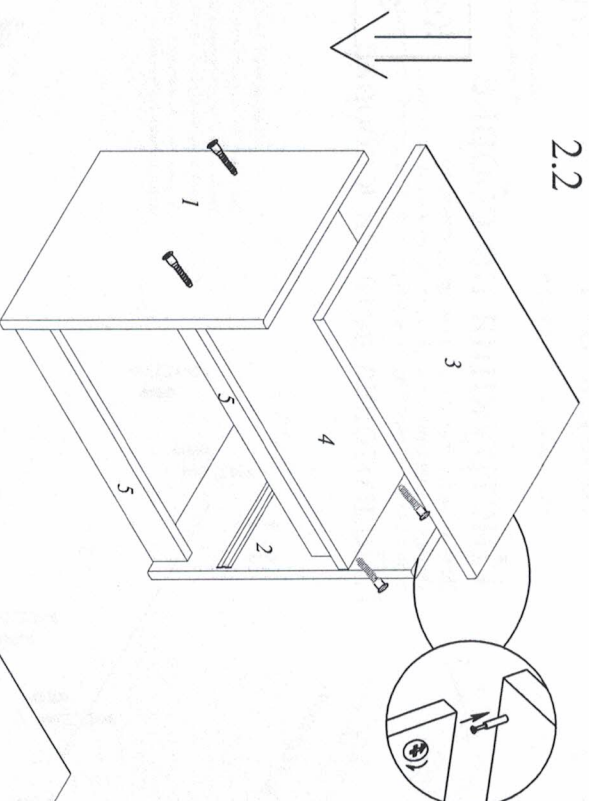
- Гарантийный срок эксплуатации корпусной мебели - 24 месяца
 - Претензии по комплектности и качеству изделия направляются покупателю в магазин, где была приобретена мебель.
 - Гарантия включает выполнение ремонтных работ и замену дефектных деталей.
 - Настоящая гарантия не распространяется на заклеенные детали в связи с их естественной износом.
- Гарантийный срок эксплуатации мебели бытовой - 24 мес.**

2. Сборка тумбы

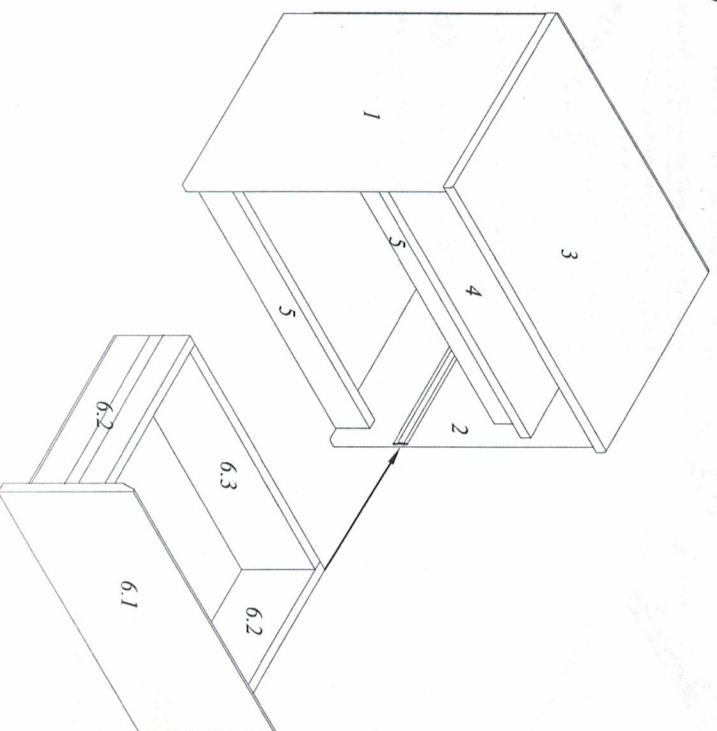
2.1



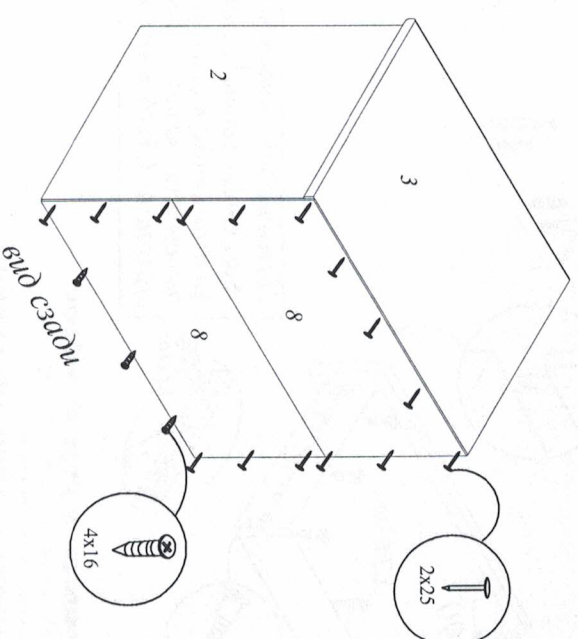
2.2



2.3



2.4



Изделие снимается с гарантийного обслуживания в следующих случаях:

- наличие механических повреждений;
- ущерб в результате несоблюдения потребителем правил эксплуатации;
- использование изделия не по назначению;
- ущерб в результате действий третьих лиц или стихийных бедствий;
- ущерб или утеря изделия вследствие обстоятельств непреодолимой силы (стихия, пожар, молния, и т.д.), несчастных случаев;
- при наличии следов постороннего вмешательства;
- при изменении конструктивных деталей;
- при использовании нестандартных материалов, изменение конструкции узла, конструкции, замена деталей, материалов, комплектующих, изменение конструкции узла, конструкции, замена деталей, материалов, комплектующих, изменение конструкции узла, конструкции, замена деталей, материалов, комплектующих.